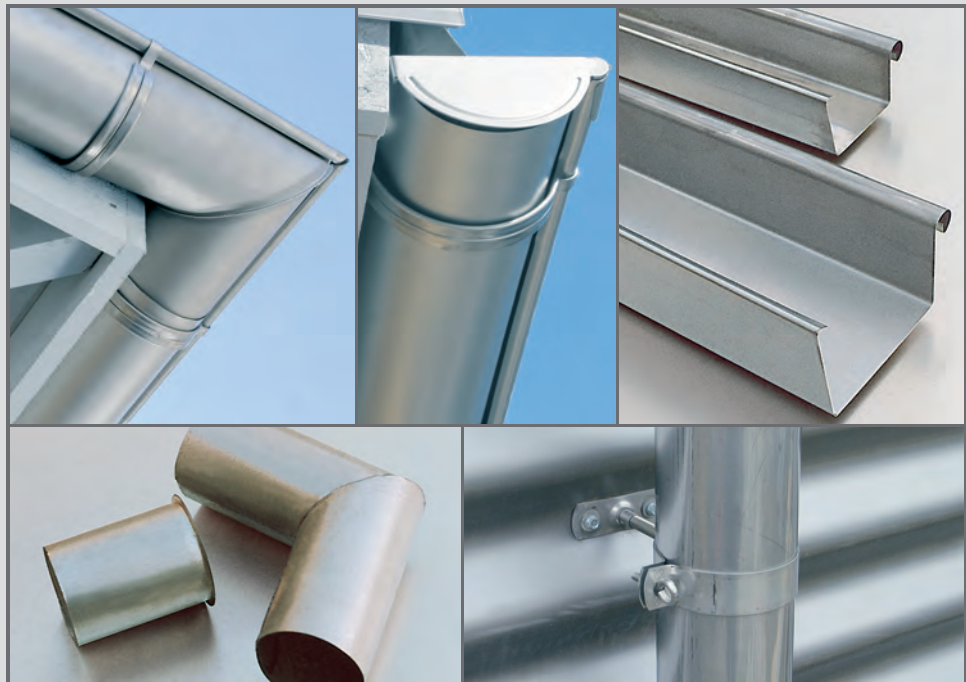




Dokumentation 964

## Edelstahl Rostfrei für Dachentwässerung und Dachzubehör



euroinox  
The European  
Stainless Steel  
Development Association



Informationsstelle Edelstahl Rostfrei

## Euro Inox

Euro Inox ist die europäische Marktförderungsorganisation für nichtrostende Stähle (Edelstahl Rostfrei).

Die Mitglieder von Euro Inox umfassen

- europäische Produzenten von Edelstahl Rostfrei,
- nationale Marktförderungsorganisationen für Edelstahl Rostfrei sowie
- Marktförderungsorganisationen der Legierungsmittelindustrie.

Ziel von Euro Inox ist es, bestehende Anwendungen für nichtrostende Stähle zu fördern und neue Anwendungen anzuregen. Planern und Anwendern sollen praxisnahe Informationen über die Eigenschaften der nichtrostenden Stähle und ihre sachgerechte Verarbeitung zugänglich gemacht werden. Zu diesem Zweck

- gibt Euro Inox Publikationen in gedruckter und elektronischer Form heraus,
- veranstaltet Tagungen und Seminare und
- initiiert oder unterstützt Vorhaben in den Bereichen anwendungstechnische Forschung sowie Marktforschung.

### Vollmitglieder

#### **Acerinox**

[www.acerinox.com](http://www.acerinox.com)

#### **Aperam**

[www.aperam.com](http://www.aperam.com)

#### **Outokumpu**

[www.outokumpu.com](http://www.outokumpu.com)

#### **ThyssenKrupp Acciai Speciali Terni**

[www.acciaiterni.com](http://www.acciaiterni.com)

#### **ThyssenKrupp Nirosta**

[www.nirosta.de](http://www.nirosta.de)

### Assoziierte Mitglieder

#### **Acroni**

[www.acroni.si](http://www.acroni.si)

#### **British Stainless Steel Association (BSSA)**

[www.bssa.org.uk](http://www.bssa.org.uk)

#### **Cedinox**

[www.cedinox.es](http://www.cedinox.es)

#### **Centro Inox**

[www.centroinox.it](http://www.centroinox.it)

#### **ConstruirAcier**

[www.construiracier.fr](http://www.construiracier.fr)

#### **Industeel**

[www.industeel.info](http://www.industeel.info)

#### **Informationsstelle Edelstahl Rostfrei**

[www.edelstahl-rostfrei.de](http://www.edelstahl-rostfrei.de)

#### **International Chromium Development Association (ICDA), [www.icdacr.com](http://www.icdacr.com)**

#### **International Molybdenum Association (IMOA)**

[www.imoa.info](http://www.imoa.info)

#### **Nickel Institute**

[www.nickelinstitute.org](http://www.nickelinstitute.org)

#### **Paslanmaz Çelik Derneği (PASDER)**

[www.turkpasder.com](http://www.turkpasder.com)

#### **Polska Unia Dystrybutorów Stali (PUDS)**

[www.puds.pl](http://www.puds.pl)

#### **SWISS INOX**

[www.swissinox.ch](http://www.swissinox.ch)

## Impressum

Edelstahl Rostfrei für Dachentwässerung und Dachzubehör

3. Auflage 2013 (Reihe Bauwesen, Band 8)

ISBN 978-2-87997-392-0

(1. Auflage 2005 ISBN 2-87997-155-1)

(2. Auflage 2006 ISBN 2-87997-230-2)

© Euro Inox 2005–2013

Englische Version ISBN 2-87997-094-6

Finnische Version ISBN 2-87997-157-8

Französische Version ISBN 2-87997-151-9

Italienische Version ISBN 2-87997-152-7

Niederländische Version ISBN 2-87997-154-3

Polnische Version ISBN 2-87997-158-6

Spanische Version ISBN 2-87997-153-5

Schwedische Version ISBN 2-87997-156-X

Tschechische Version ISBN 2-87997-176-4

### Herausgeber

Euro Inox

Diamant Building

Bd. A. Reyers 80

1030 Brüssel

Belgien

Tel. +32 2 706 82 67

Fax +32 2 706 82 69

E-mail [info@euro-inox.org](mailto:info@euro-inox.org)

Internet [www.euro-inox.org](http://www.euro-inox.org)

### Autor

Gert Bröhl, Köln (Text)

circa drei, München (Gestaltung)

## Inhalt

1	Einleitung	2
1.1	Funktionelle Aspekte der Dachentwässerung	2
1.2	Dachentwässerungssysteme als Gestaltungsmittel	3
1.3	Umwelteigenschaften	4
2	Werkstoffauswahl	5
2.1	Chromstahl	5
2.2	Chrom-Nickel-Stähle	5
2.3	Chrom-Nickel-Molybdän-Stähle	6
3	Oberflächen	7
3.1	Werkseitige Standardausführungen	7
3.2	Matte Standardausführungen	8
3.3	Gebürstet und geschliffen	8
3.4	Verzinkt	9
3.5	Hochglänzend	10
3.6	Farbig	10
4	Anwendungsbereiche	11
4.1	Dachformen	11
4.2	Kontakt mit bitumenhaltigen Bedachungsmaterialien	12
4.3	Denkmalgeschützte Objekte	13
5	Verarbeitungsrichtlinien	14
5.1	Werkzeuge und Maschinen	15
5.2	Umformen	15
5.3	Weichlöten	16
5.4	Kleben	17
5.5	Befestigungsteile	17
6	Sonderzubehör	18
7	Schlussbemerkungen	20

### Haftungsausschluss

Die in dieser Broschüre enthaltenen Informationen vermitteln Orientierungshilfen. Gewährleistungs- und Schadenersatzansprüche können hieraus nicht abgeleitet werden. Nachdrucke, auch auszugsweise, sind nur mit Genehmigung des Herausgebers gestattet.

Titelfotos:

Kent Lindström/Fotografen i Avesta AB, Avesta (links und Mitte oben),  
Brandt Edelstahldach GmbH, Köln (oben rechts, links unten)  
Spengler Direct, Ermatingen (rechts unten)

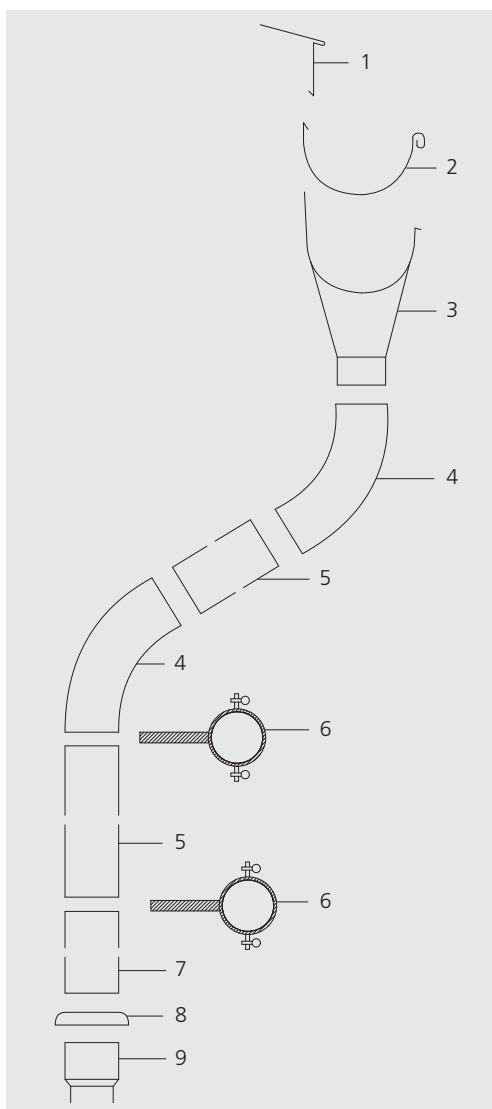
# 1 Einleitung

Jedes Dach erfordert ein Entwässerungssystem, ganz gleich, ob die Dachfläche stark geneigt, leicht geneigt oder als Flachdach ausgebildet ist. Dachentwässerungssysteme umfassen (runde oder eckige) Rinnen- und Rohrteile sowie das entsprechende Zubehör, um Niederschlags- bzw. Tauwasser schnell und vor allem sicher von der Dachfläche abzuleiten.

Die vorliegende Veröffentlichung soll vor allem Orientierungshilfen für die sachgerechte Auswahl von Werkstoffen und Oberflächen geben. Dabei sind jeweils die länderspezifischen Regelwerke und handwerksüblichen Praktiken zu beachten.

Beispiel einer Edelstahl-Dachentwässerung mit Rinneneinhangstutzen und Rohrbögen

- 1 Traufstreifen
- 2 Halbbrunde Hängedachrinne
- 3 Rinneneinhangstutzen
- 4 Bogen
- 5 Regenfallrohr, rund
- 6 Rohrschelle
- 7 Schiebestück
- 8 Standrohrkappe
- 9 Standrohr



## 1.1 Funktionelle Aspekte der Dachentwässerung

Defekte im Dachentwässerungssystem können die Bausubstanz stark schädigen. Verursacht werden sie durch fehlerhafte Verlegung, Korrosionserscheinungen oder Materialalterung. Eindringendes Regenwasser ist häufig die Ursache von

- durchnässten und faulenden Sparren,
- Schäden an Holzkonstruktionen,
- Durchfeuchtung von Mauerwerkwerk und Verblendung durch undichte innenliegende Dachrinnen,
- Schäden an der Fassade durch defekte Einhängestutzen, Rohrbögen oder Fallrohre,
- störenden Flecken bis hin zu Ablösungen des Putzes.

Nicht immer werden Undichtigkeiten sofort bemerkt. Manchmal vergehen Jahre, ehe Durchfeuchtungen zutage treten. Dann sind aber die entstandenen, oft verdeckten Schäden bereits erheblich und nur noch mit hohem Kostenaufwand zu beheben.

Die beschriebenen Schadensursachen lassen sich durch Einsatz eines hochwertigen Werkstoffs in Verbindung mit fachgerechter

Abbildung: Brandt  
Edelstahldach GmbH, Köln

Verarbeitung vermeiden. Aufgrund seiner überlegenen Haltbarkeit ist Edelstahl Rostfrei für die Dachentwässerung besonders geeignet. Gerade unter aggressiven Umgebungsbedingungen erweist sich die besondere Wirtschaftlichkeit von Edelstahl Rostfrei, denn der Werkstoff ist alterungsbeständig. Bei der Dachsanierung liegt ein weiterer Vorteil der nichtrostenden Stähle darin, dass sie

nahezu unabhängig von den vorhandenen anderen Baustoffen eingesetzt werden können. Dazu gehören auch bitumenhaltige Materialien, insbesondere Schweißbahnen. Edelstahl Rostfrei ist – anders als andere Baumetalle – nach den vorliegenden Erfahrungen gegen das Ablaufwasser und selbst gegen den direkten Kontakt mit bitumenhaltigen Materialien beständig.

## 1.2 Dachentwässerungssysteme als Gestaltungsmittel

Dachentwässerungen haben keineswegs nur praktische Funktionen. Häufig werden sie auch für die dekorative Gestaltung genutzt. Sowohl die Werkstoffauswahl als auch die handwerkliche Ausführung verleihen dem Selbstverständnis des Bauherrn und der Formensprache des Architekten Ausdruck.



Fotos: Binder und Sohn GmbH, Ingolstadt (oben), ULG – Facultés des Sciences Appliquées, Bureau d'études Greisch, Lüttich, Jean-Luc Deru, DAYLIGHT s.p.r.l., Lüttich (links)

*Die Fallrohre bilden ausgeprägte vertikale Gliederungselemente, die sich harmonisch in die Fassade in Stehfalztechnik integrieren.*

*Edelstahl Rostfrei für Regenrinnen und Fallrohre ist ein ebenbürtiger Partnerwerkstoff für klassische Fassadenmaterialien wie Holz oder Backstein.*

### 1.3 Umwelteigenschaften

Edelstahl Rostfrei ist auch ein besonders umweltfreundliches Material. Viele Hausbesitzer sammeln heute Dachablaufwasser in Fässern und Regenwasserbehältern, um damit Beete zu bewässern, den Rasen zu sprengen oder Fischteiche zu speisen. Aufgrund dessen einzigartiger, homogener Passivschicht wird das Regenwasser durch die Berührung mit Edelstahl Rostfrei nicht belastet. Da der Werkstoff nicht mit dem Kontaktmedium reagiert, kommt es auch nicht zu Korrosionserscheinungen, die zur Abgabe unerwünschter Korrosionsprodukte führen können.

Die Umweltverträglichkeit wird als Auswahlkriterium von Werkstoffen am Bau zunehmend wichtiger. In einigen Ländern verlangen nationale Regelwerke bereits Produkthinweise auf die Umwelt- und Gesundheitseigenschaften von Baumaterialien. In manchen Regionen ist inzwischen der Einsatz anderer Baumetalle eingeschränkt, da sie unerwünscht hohe Konzentrationen von Metallionen an das Ablaufwasser abgeben können, die anschließend in das Grundwasser gelangen. Im Falle von Edelstahl Rostfrei werden die Umweltschutzanforderungen sicher erfüllt. Die Umweltverträglichkeit von Edelstahl Rostfrei wurde auch in vierjährigen Auslagerungsversuchen und begleitenden Laboruntersuchungen bei den Werkstoffsorten 1.4301 und 1.4401<sup>1)</sup> nachgewiesen. Die Ergebnisse bestätigen die bekannte Neutralität dieser

nichtrostenden Standardarten, die auch in anderen Bereichen unabdingbar ist, etwa in der Lebensmittelverarbeitung, der pharmazeutischen Industrie, der Aufbereitung und Verteilung von Trinkwasser, bei Hautkontakt oder chirurgischen Implantaten<sup>2)</sup>.

Nachhaltigkeit ist ein aktuelles Thema. Der Zyklus von Produktion, Gebrauch und Recycling sollte ein Kreislaufsystem bilden, dessen Auswirkungen auf die Umwelt so gering wie möglich sind. Der Anteil an recycelten Rohstoffen im Neumaterial beträgt bei Edelstahl Rostfrei 60 %<sup>3)</sup>. Am Ende ihrer Nutzungsdauer sind Dacheindeckungen und Dachentwässerungsteile aus Edelstahl Rostfrei zu 100 % recyclingfähig. Die Haltbarkeit des Werkstoffes ist dabei ein Vorteil für die Umwelt an sich: Dach und Dachentwässerung können genauso lange halten wie das gesamte Gebäude.

Edelstahl Rostfrei ist auch unter dem Gesichtspunkt des Arbeits- und Gesundheitsschutzes besonders sicher. Da er während der Nutzungsdauer keine negativen Wirkungen auf die Umwelt ausübt, ist er auch unter Umweltschutzgesichtspunkten eine verantwortungsvolle Entscheidung.

<sup>1)</sup> D. Berggren et al., Release of Chromium, Nickel and Iron from Stainless Steel Exposed under Atmospheric Conditions and the Environmental Interaction of these Metals. A Combined Field and Laboratory Investigation, Brüssel (Eurofer) 2004

<sup>2)</sup> U. Heubner, Nichtrostender Stahl – wenn die Gesundheit zählt, Luxemburg: Euro Inox 2009 (Reihe Mensch und Umwelt, Band 2)

<sup>3)</sup> Vgl. die Präsentation "Das Recycling von Edelstahl Rostfrei" auf der Euro-Inox-Website [www.euro-inox.org](http://www.euro-inox.org); auch erhältlich als CD-ROM



## 2 Werkstoffauswahl

Edelstahl Rostfrei gibt es in mehr als 100 verschiedenen Legierungszusammensetzungen<sup>4)</sup>. Für übliche Edelstahl-Entwässerungssysteme wird allerdings nur eine Handvoll

Sorten eingesetzt. Die Auswahl wird im Einzelnen durch die jeweiligen atmosphärischen Bedingungen sowie ggf. durch nationale Regelwerke bestimmt.

### 2.1 Chromstahl

Ferritische nichtrostende Stähle, die neben Chrom auch Titan (1.4510) bzw. Titan und Niob (1.4509) enthalten, werden speziell für die Klempnertechnik mit einem zusätzlichen Zinnüberzug geliefert. Sie sind magnetisch und dadurch leicht von austenitischen Sorten zu unterscheiden. Mit diesen Werkstoffen liegen umfangreiche Langzeiterfahrungen vor. Ihre Korrosionsbeständigkeit hat sich bei gering belasteter Atmosphäre, wie sie typischerweise in ländlichen und städtischen Bereichen auftritt, als beanspruchungsge- recht erwiesen. Für korrosivere Umgebungen steht die molybdänlegierte Sorte 1.4521 (auch verzinkt) zur Verfügung.



Foto: Marianne Heil, München

*Edelstahl Rostfrei 1.4510  
mit Zinnüberzug in länd-  
licher Atmosphäre*

### 2.2 Chrom-Nickel-Stähle

Verbreitet wird der Werkstoff 1.4301 eingesetzt. Dieser Stahl ist mit Chrom (Cr) und Nickel (Ni) legiert, hat ein austenitisches Gefüge und ist unmagnetisch. Umgangssprachlich auch als „18/8“ oder „18/10“<sup>5)</sup>

bezeichnet, ist er die mit Abstand am häufigsten gebrauchte Standardsorte. Sein breites Einsatzspektrum lässt sich anhand der Tatsache ermessen, dass er rund 70 % des Weltmarktes für austenitische nichtrostende

<sup>4)</sup> Vgl. Tables of Technical Properties, Luxemburg: Euro Inox 2007 (Materials and Applications Series, Vol. 5)

<sup>5)</sup> Der nichtrostende Standardstahl 1.4301 wird oft auch als „18/8“ oder „18/10“ bezeichnet, weil die Legierung 18 bis 19,5 % Chrom und 8 bis 10 % Nickel enthält. Allerdings gibt es mehrere Sorten mit solchen Chrom- und Nickelgehalten. Sie können sich aber hinsichtlich anderer Legierungselemente sowie ihres Kohlenstoffgehalts deutlich voneinander unterscheiden und damit auch stark unterschiedliche technische Eigenschaften aufweisen. Diese umgangssprachlichen Bezeichnungen, zu denen im deutschen Sprachraum auch „V2A“ gehört, sind daher für eine eindeutige Benennung von Stahlsorten unzureichend. Um Missverständnisse und Reklamationen zu vermeiden, sollten ausschließlich die Werkstoffbezeichnungen nach EN 10088 benutzt werden.

Stähle ausmacht. Sein Nickelgehalt verleiht ihm gegenüber den ferritischen Sorten eine höhere Korrosionsbeständigkeit in sauren Medien und macht ihn herausragend geeignet für die schweißtechnische Verarbeitung sowie für komplexe Umformprozesse. Auch dieser Werkstoff ist im Bereich normaler Stadtatmosphäre einsetzbar und ist in einer Vielzahl von Oberflächenausführungen erhältlich.

*Beständigkeit der Sorte 1.4301 in gemäßigter Industrielatmosphäre*



Foto: Spengler Direct, Ermatingen

*Dachentwässerungssystem in Edelstahl Rostfrei der Sorte 1.4436 in Meeresnähe auf einer Nordseeinsel*



Foto: Gert Bröhl, Köln

## 2.3 Chrom-Nickel-Molybdän-Stähle

Durch das weitere Hinzulegieren von 2 bis 2,5 % Molybdän (Mo) entstehen Werkstoffe wie 1.4401 (bzw. dessen niedrig kohlenstoffhaltige Varianten 1.4404). Zu dieser Familie gehört auch der (speziell für dickwandige Schweißkonstruktionen konzipierte und deshalb in der Bedachung weniger gebräuchliche) zusätzlich mit Titan stabilisierte Stahl mit der Werkstoffnummer 1.4571<sup>6)</sup>. Diese nichtrostenden Stähle weisen gegenüber den Cr- und CrNi-Stählen eine deutlich höhere Korrosionsbeständigkeit auf. Sie sind bei Dachentwässerungen in stark chloridhaltiger Atmosphäre, z.B. in Meeresnähe und ausgeprägter Industrielatmosphäre, geboten. Ggf. sind hier auch Sorten mit noch höherem Molybdängehalt wie 1.4436 oder 1.4432 in Betracht zu ziehen.

<sup>6)</sup> Die genaue chemische Zusammensetzung der handelsüblichen nichtrostenden Stähle sowie deren mechanische und physikalische Eigenschaften sind der Veröffentlichung Tables of Technical Properties, Luxemburg: Euro Inox, 2007 (Materials and Applications Series, Volume 5) zu entnehmen. Sie steht unter [www.euro-inox.org](http://www.euro-inox.org) auch als online-Datenbank in deutscher Sprache zur Verfügung



## 3 Oberflächen

Edelstahl ist keinesfalls an bestimmte Oberflächen gebunden. Ganz im Gegenteil – Edelstahloberflächen gibt es in einer einzigartigen Vielfalt, ob hochglänzend, seidenmatt, matt oder farbig<sup>7)</sup>. Nachstehend werden diejenigen Oberflächen aufgeführt, die in der handwerklichen Praxis sowie bei industriell

vorgefertigten Teilen überwiegend anzutreffen sind.

In der Regel gilt: Je glatter und glänzender die Oberfläche, desto geringer die Verschmutzungsanfälligkeit und desto leichter die Reinigung.

### 3.1 Werksseitige Standardausführungen

Die am weitesten verbreitete Standardoberfläche ist die Ausführung 2B. Sie kommt auch für die Dachentwässerung zum Einsatz. Die Oberflächenwirkung lässt sich als leicht milchiger Glanz beschreiben, der gut mit modernen Gebäuden harmoniert. Eine weitere, eher matte werksseitige Ausführung wird als 2D bezeichnet.

In der Gegenwartsarchitektur harmoniert Edelstahl mit einer glänzenden Standardoberfläche z.B. auch mit farbig glasierten

Ziegeln. Die Glanzwirkung ist typisch für nichtrostenden Stahl und mit anderen Metallen kaum zu erzielen. Da es sich um eine werksseitige Oberfläche handelt, ist 2B häufig auch besonders wirtschaftlich.



*Regenfallrohre in den Standardoberflächen 2B (glänzend, rechts) und 2D (matt, links)*

Fotos:  
Spengler Direct, Ermatingen (links),  
Gert Bröhl, Köln (rechts)

<sup>7)</sup> Die Definitionen der Oberflächenbezeichnungen gemäß EN 10088 sind in der Publikation *Edelstahl Rostfrei – Oberflächen im Bauwesen*, Luxemburg: Euro Inox 2002 (Reihe *Bauwesen*, Band 1) zu entnehmen, die auch von der Euro-Inox-Website heruntergeladen werden kann.

### 3.2 Matte Standardausführungen

Eine matte Oberflächenwirkung kann auf Standardoberflächen durch

- Nachwalzen mit strukturierten Walzen
  - Strahlen mit Glasperlen oder -bruch
- erzielt werden. In diesem Fall bleibt das ursprüngliche Erscheinungsbild dauerhaft erhalten. Handelsüblich sind diese Oberflächen auf den Werkstoffen 1.4301 und 1.4401.

*Matte Standardoberfläche für das Entwässerungssystem eines Hotelvordaches in Helsinki*



*Geschliffenes und gebürstetes Regenfallrohr an einem Hotel in Imperia*



*Gebürstetes Regenfallrohr für die innenliegende Dachentwässerung eines Flughafenterminals in Helsinki*

### 3.3 Gebürstet und geschliffen

Klassische geschliffene und gebürstete Oberflächen finden sich bei markanten Anwendungen, bei denen die Dachentwässerung als Gestaltungselement hervorsteht, z.B. bei sichtbaren innenliegenden Dachentwässerungen.



Fotos:  
Thomas Pauly, Brüssel  
(oben rechts, unten rechts),  
Riccardo Carera,  
Malnati s.a.s., Mailand (links)

### 3.4 Verzinkt

Die Werkstoffe 1.4509, 1.4510 und 1.4521 werden für die Klempnertechnik auch mit verzinnter Oberfläche hergestellt. Diese reagiert insofern untypisch für Edelstahl, als sie sich – ähnlich wie traditionelle Baometalle – mit der Zeit verändert. In der Regel treten zunächst partielle Verfärbungen auf, die dann nach und nach in eine mattgraue Patina übergehen. Diese Patinabildung kann unterschiedlich lange dauern. Bei Teilen, die stark dem Regen ausgesetzt sind, ist die Veränderungsgeschwindigkeit in der Regel höher als in regenabgewandten Bereichen.



*Patinaentwicklung auf einem verzinnten nicht-rostenden Stahl: links neu, rechts nach etwa zweijähriger Bewitterung*



Verzinnte Oberflächen werden oftmals für ältere Häuser eingesetzt und sind weit verbreitet bei Gebäuden, die unter Denkmalschutz stehen. Bevorzugt wird dieser verzinnte Edelstahl gerade bei bauhistorischem Kulturgut, bei dem die Dichtigkeit der Entwässerungsanlage über Generationen gewährleistet bleiben muss und gleichzeitig das Erscheinungsbild der alten, traditionellen Materialien anklingen soll (vgl. Kapitel 4.3).

*Anwendung eines verzinnten ferritischen Stahls 1.4510 am Beispiel einer denkmalgeschützten Kirche*

Fotos: Gert Bröhl, Köln



### 3.5 Hochglänzend

Die Vielfalt der Oberflächen reicht bis zum Hochglanz. Die als 2R bezeichnete Variante entsteht durch ein zusätzliches Blankglühen, das eine spiegelähnliche Reflexwirkung erzeugt. Diese Ausführung ist im Bauwesen bei Fassaden- und Innenbekleidungen sowie Fenster- und Türanlagen verbreitet anzutreffen.

Wird sie für Dachentwässerungen eingesetzt, ist zu beachten, dass hochglänzende Oberflächen höchste Anforderungen an die Verarbeitung stellen, da auch kleinste Unebenheiten oder Beschädigungen deutlich hervortreten. Bei der handwerklichen Verarbeitung am Dach sollte diese Oberfläche also Sonderfällen vorbehalten bleiben.



*Regenfallrohre aus hochglanzpoliertem nichtrostendem Stahl an einem Gewerbeobjekt in Gavá*

Fotos:  
Acerinox, Madrid (oben links und rechts)  
Gert Bröhl, Köln (unten)



### 3.6 Farblich

Eine einfache und oft verwendete Methode ist die farbliche Gestaltung durch individuelle Anstriche. Nach den vorliegenden Praxiserfahrungen stellt gerade verzinnter nichtrostender Stahl einen guten Haftgrund für Beschichtungen dar.

Auch walzblanke Oberflächen lassen sich lackieren, allerdings ist eine Vorbehandlung angeraten. Die Korrosionsbeständigkeit der nichtrostenden Stähle beruht auf einer nur wenige Atomlagen dicken, sich selbst wiederherstellenden Passivschicht, welche die Haftung von Anstrichen erschwert. Teile aus blankem nichtrostendem Stahl sollten daher vor dem Anstrich aufgeraut werden.



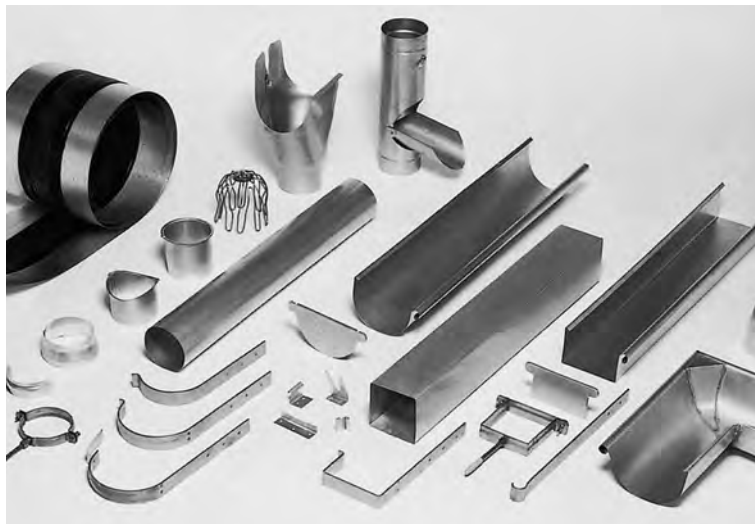
*Lackierter nichtrostender Stahl als Gestaltungselement*

## 4 Anwendungsbereiche

Die Anwendungsbandbreite von Edelstahl Rostfrei in der Dachentwässerung ist praktisch unbegrenzt.

### 4.1 Dachformen

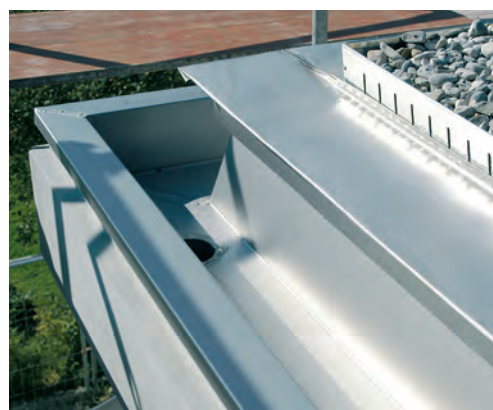
Ganz gleich, ob aus gestalterischen Gründen die Entwässerung in Rund- oder Kastenform ausgeführt wird, stets stehen entsprechende Rinnen und Zubehörteile als Standardbauteile zur Verfügung. Auch wenn die Dachfläche eine Entwässerungsanlage mit besonders großem oder kleinem Querschnitt erfordert, sind nahezu alle Abmessungen, die in anderen Materialien zur Verfügung stehen, auch in Edelstahl Rostfrei erhältlich. Bei so genannten eingelegten Dachrinnen, die oft Sonderanfertigungen darstellen, ist die Beschaffung ebenfalls unproblematisch. Diese Bauform findet sich häufig bei Wohngebäuden, bei denen die Dachentwässerung verdeckt angebracht ist oder der Dachrand



*Dachzubehörteile in Standard- und Sondermaßen*

als besonderes Gestaltungsmerkmal ausgebildet wurde. Bei Zweckbauten macht die Dachform häufig eingelegte Dachrinnen erforderlich. Auch wenn die Dachrinne einer gerundeten Kontur des Baukörpers folgen muss, lassen sich entsprechende Segmente in Edelstahl Rostfrei herstellen.

*Eingelegte Dachrinnen finden sich oft, wenn der Dachrand als architektonisches Gestaltungsmittel eingesetzt wird.*



Fotos: Brandt Edelstahldach GmbH, Köln (oben),  
Aperam, Luxemburg (unten links),  
Binder & Sohn, Ingolstadt (unten rechts)

*Eingelegte Dachrinne bei einem Schulgebäude in Allonnes, Frankreich*





Foto:  
Gert Brühl, Köln

*Die Dachentwässerung aus Edelstahl Rostfrei mit glänzender Standardoberfläche greift die Oberflächenwirkung der glasierten Dachziegel auf.*

Gebäude für Gewerbe und Industrie befinden sich häufig in Gebieten mit erhöhter Luftverschmutzung. Höherlegierte Sorten wie z.B. 1.4401 sind hier zu bevorzugen.

Von besonderem Interesse sind Bauvorhaben, bei denen Edelstahl Rostfrei eingesetzt wird, weil andere Werkstoffe die an Erscheinungsbild und Korrosionsbeständigkeit gestellten Anforderungen nicht erfüllen.

Im Fall von Einfamilienhäusern kann sowohl die Entwässerungsanlage als auch die Kaminverkleidung in Edelstahl Rostfrei ausgeführt werden. Der Gestaltungs- und Qualitätsanspruch, der sich in glasierten Dachziegeln zeigt, findet im Dachentwässerungssystem seine Fortsetzung. Die markante Oberflächenwirkung bleibt an Kamin, Rinne und Fallrohr ebenso dauerhaft erhalten wie bei den Ziegeln.

#### 4.2 Kontakt mit bitumenhaltigen Bedachungsmaterialien

Bei Bitumen-Dachbahnabdichtungen, -Beschichtungen, -Anstrichen oder -Schindeln sowie ECB-Bahnen<sup>8)</sup> können UV-Strahlung und Bewitterung zu Alterungsprozessen führen, die stark saure Abbauprodukte freisetzen. Viele metallische Materialien werden nicht nur durch direkten Kontakt mit solchen bitumenhaltigen Materialien, sondern auch durch Ablaufwasser von derartig gedeckten Flächen stark angegriffen. Einschlägige Berufsorganisationen weisen daher eindringlich

darauf hin, dass die betroffenen Dachentwässerungsteile unbedingt mit Schutz- bzw. Wartungsanstrichen versehen werden müssen. Wegen ihrer begrenzten Haltbarkeit müssen sie regelmäßig kontrolliert und nachgebessert werden. Außerdem lassen sich Schutzanstriche auf die Innenflächen von Rohrbögen und Entwässerungsrohre nur schwer aufbringen.

Edelstahl Rostfrei ist in diesen Fällen die zielgerichtete Lösung. Der Werkstoff ist nach den

<sup>8)</sup> Ethylen-Copolymer-Bitumen

vorliegenden Erfahrungen gegen Bitumenkorrosion beständig. Der Zeit- und Kostenaufwand für Schutzanstriche und Unterhalts-

aufwendungen entfällt. Damit wird der höherwertige Werkstoff, bezogen auf die Lebensdauer, kostengünstiger<sup>9)</sup>.

### 4.3 Denkmalgeschützte Objekte

Edelstahl Rostfrei steht auch in Oberflächenausführungen zur Verfügung, die in besonderer Weise den Anforderungen des Denkmalschutzes gerecht werden. Denn der Werkstoff muss keineswegs immer – wie häufig angenommen – eine glänzende Oberfläche haben. Blanke Ausführungen würden in der Tat bei historischen Bauten dem ursprünglichen Erscheinungsbild zuwider laufen. Durch matte (verzinnte oder walzmattierte)

Ausführungen wird eine optische Wirkung erzielt, die dem Erscheinungsbild traditioneller Materialien wie Zink und Blei weitgehend entspricht. Aufgrund der dem Werkstoff eigenen, durchgängigen Korrosionsbeständigkeit werden die Voraussetzungen geschaffen, dass das Gebäude über Generationen hinweg vor Undichtigkeiten der Dachentwässerungsanlage geschützt bleibt.

Fotos: Fausto Capelli, Centro Inox, Mailand (unten)  
Aperam, Luxemburg (rechts)



*Matter nichtrostender Stahl auf denkmalgeschützten und sonstigen historischen Gebäuden knüpft an klassische Baumetalle an (Basilika von Sant'Antonio, Padua)*

*Die herausragende Haltbarkeit von nichtrostendem Stahl ist ein wichtiger funktioneller Vorteil (Basilika Saint Martin-de-Tours).*

<sup>9)</sup> Das Euro-Inox-LCC-Programm ermöglicht es, lebensdauerbezogene vergleichende Kostenrechnungen zwischen nichtrostendem Stahl und anderen Werkstoffen auszuführen. Das Programm steht auf der Website [www.euro-inox.org](http://www.euro-inox.org) zum Herunterladen zur Verfügung oder kann kostenlos als CD-ROM angefordert werden.

## 5 Verarbeitungsrichtlinien

Die Verarbeitung von Edelstahl Rostfrei bei Dachentwässerungen entspricht im Wesentlichen der von herkömmlichen Baumetallen. Im Vergleich dazu weist nichtrostender Stahl jedoch eine deutlich höhere Festigkeit auf. Deshalb werden zumeist Bleche von nur 0,4 oder 0,5 mm Dicke verwendet, die mit den üblichen Techniken und Werkzeugen verarbeitet werden können<sup>10)</sup>. Die europäische Norm EN 612 legt die Abmessungen fest und gibt dem Anwender auch unter Gewährleistungsgesichtspunkten Entscheidungssicherheit.

Vor Beginn der Arbeiten müssen Werkstoffsorte und -oberfläche festgelegt werden. Versuche an Probestücken vermitteln ein Gefühl für das Verhalten des Werkstoffs beim Schneiden, Falzen und Löten. Bei der Benennung von Stahlsorte und Oberfläche sollten ausschließlich die Bezeichnungen gemäß EN 10088 benutzt werden. Umgangssprachliche Namen wie „Edelstahl Rostfrei“, „Inox“, „18/8“, „18/10“, „V2A / V4A“ usw. sind zur eindeutigen Bezeichnung nicht ausreichend und können zu Missverständnissen zwischen Auftraggeber und -nehmer führen.

Breite der Abwicklung	Werkstoffdicke nominal (mm)							
	Aluminium		Kupfer min.	Stahl min.	Nichtrostender Stahl min.		Zink min.	
	Klasse A min.	Klasse B min.			Klasse A min.	Klasse B min.	Klasse A min.	Klasse B min.
Bis einschl. 250 mm	0.7	0.6	0.6	0.6	0.5	0.4	0.65	0.65
Über 250 bis einschl. 333 mm	0.7	0.6	0.6	0.6	0.5	0.4	0.7	0.65
Größer 333 mm	0.8	0.7	0.7	0.7	0.6	0.5	0.8	0.8

Tabelle 1: Werkstoffdicke bei Regenrinnen gemäß EN 612

Querschnitt (Form und Abmessungen)	Werkstoffdicke nominal (mm)						
	Aluminium		Kupfer min.	Stahl min.	Nichtrostender Stahl		Zink min.
	Klasse A min.	Klasse B min.			Klasse A min.	Klasse B min.	
<b>Rund</b>							
Durchm. bis einschl. 100 mm	0.7	0.6	0.6	0.6	0.5	0.4	0.65
Durchm. über 100 mm	0.7	0.7	0.7	0.7	0.6	0.5	0.7
<b>Kantenlänge bei quadratischem Querschnitt bzw. längere Kante bei rechteckigem Querschnitt</b>							
Bis einschl. 100 mm	0.7	0.6	0.6	0.6	0.5	0.4	0.65
100 bis unter 120 mm	0.7	0.7	0.7	0.7	0.5	0.4	0.7
120 mm und darüber	0.7	0.7	0.7	0.7	0.6	0.5	0.8

Tabelle 2: Werkstoffdicke Für Regenfallrohre gemäß EN 612

<sup>10)</sup> Vgl. Dächer aus Edelstahl Rostfrei – technischer Leitfaden, Luxemburg: Euro Inox 2003 (Reihe Bauwesen, Band 5), S. 14

Das marktverfügbare Sortiment an Dachentwässerungsteilen ist umfassend, so dass die erforderlichen Komponenten leicht zu be-

schaffen sind. Die Verarbeitung erfolgt mit den handwerkstypischen Arbeitstechniken, insbesondere Weichlöten und Falzen.

## 5.1 Werkzeuge und Maschinen

Zum Schneiden eignen sich Blechscheren am besten. Wie alle Werkzeuge, müssen sie frei von Rost und anderen Fremdeisenpartikeln sein.

Trennscheiben und Kreissägen sind zum Schneiden weniger geeignet. Die dabei entstehenden hohen Temperaturen führen zu Verfärbungen, in deren Bereich die ursprüngliche Korrosionsbeständigkeit nicht mehr gewährleistet ist. Bei verzinntem nichtrostendem Stahl kann sich die Zinnschicht lokal zurückziehen, was die Lötbarkeit beeinträchtigt. Bereiche mit Anlauffarben sollten manuell sauber ausgeschnitten werden. Werden dennoch Trennscheiben eingesetzt, so dürfen diese weder mit Fremdeisen verschmutzt sein

noch darf das Schleifmittel Eisen abgeben. Im Übrigen können handelsübliche Werkzeuge und Maschinen eingesetzt werden, z.B. Kantbänke und Scheren. Dabei ist stets zu beachten, dass keine Rost- oder Eisenpartikel auf die Oberflächen übertragen werden. Aufgrund der galvanischen Reaktion zwischen dem vergleichsweise „unedlen“ Eisen und dem „edlen“ nichtrostenden Stahl würden solche Partikel beschleunigt korrodieren. Die dabei entstehenden Korrosionsprodukte sind nicht nur unansehnlich, sie durchbrechen auch die edelstahltypische, üblicherweise selbstheilende Passivschicht und können den nichtrostenden Stahl beeinträchtigen.

## 5.2 Umformen

Nichtrostender Stahl weist eine höhere Festigkeit als andere Bedachungsmetalle auf. Allerdings sind Bedachungsbleche aus Edelstahl Rostfrei mit 0,4 oder 0,5 mm deutlich dünner als solche aus anderen Werkstoffen. Daher können Umformungen mit den üblichen Handwerkzeugen oder Maschinen ausgeführt werden. Dabei gilt es, Verunreinigung durch Fremdeisen zu vermeiden. Entweder müssen Werkzeugsätze der Verarbeitung von Edelstahl Rostfrei vorbehalten bleiben oder sie müssen vor dem Einsatz gründlich gereinigt werden.

*Herstellung einer eingeleigten Dachrinne aus nichtrostendem Stahl 0,4 mm auf der Baustelle.*



Foto: Aperam, Luxemburg



### 5.3 Weichlöten

Beim Weichlöten ist zwingend zu beachten, dass spezielle Flussmittel eingesetzt werden müssen, die auf Orthophosphorsäure basieren und vollständig frei von Chloriden sind.

Für andere Metalle, z.B., Kupfer oder Zink, ausgelegte Flussmittel sind für Edelstahl rostfrei ungeeignet. Sie können dessen Lötfähigkeit beeinträchtigen und – z.B. aufgrund ihres Chloridgehalts – sogar zu Korrosion führen.

Häufig ist es besonders bei blanken und walzmattierten Oberflächen empfehlenswert, vor dem Löten die Nahtstellen durch spezielle, vorzugsweise verzinnte Edelstahlniete zu fixieren. Diese nehmen die bei der Installation auftretenden mechanischen Kräfte auf. Außerdem stellen sie die Dichtigkeit der Lötnaht auch bei starker mechanischer Beanspruchung der Rinne sicher, etwa

bei hoher Schneelast, wenn missbräuchlich Lasten von der Rinne abgehängt werden oder die Rinne unzulässigerweise betreten wird.

Auch die Wärmeausdehnung des Materials übt Kräfte auf die Lötnaht aus. Diese sind je nach gewählter Stahlorte unterschiedlich hoch. Bei ferritischem nichtrostendem Stahl der Sorte 1.4510 beträgt der Wärmeausdehnungskoeffizient, ähnlich wie bei Kohlenstoffstahl, 10,5. Der Vergleichswert für die austenitische Sorte 1.4301 liegt bei etwa 16,0<sup>11)</sup>.

Löten am Beispiel eines Gliederbogens und einer Rinnenecke



Fotos:  
Informationsstelle Edelstahl  
Rostfrei, Düsseldorf

11) Angabe in  $10^{-6} \cdot K^{-1}$  Beispiel: Bei einer Temperaturdifferenz von 50 K (ca. 50°C) beträgt die Wärmeausdehnung einer 600 mm-Rinne aus dem ferritischen Werkstoff 1.4510 (Wärmeausdehnungskoeffizient: 10,5)  $600 \text{ cm} \cdot 50 \text{ K} \cdot 10,5 / 1.000.000 / K = 0,315 \text{ cm}$ . Die analoge Berechnung ergibt für den Werkstoff 1.4301 (Wärmeausdehnungskoeffizient: 16,0) 0,48 cm.



## 5.4 Kleben

In den letzten Jahren werden auch Klebeverbindungen zunehmend akzeptiert und finden sich inzwischen auch in den Handwerksregeln wieder<sup>12)</sup>. Bei Dachentwässerungssystemen kommen überwiegend Polyurethankleber zur Anwendung. Sie werden nach Herstellerangabe in Strängen von dreieckigem Querschnitt aufgetragen.

Die zu verbindenden Oberflächen müssen sauber, trocken und fettfrei sein. Im Allgemeinen ist es erforderlich, dass die Umgebungstemperatur über 5°C liegt. Während des Aushärtens ist darauf zu achten, dass die Verbindungsstelle spannungsfrei bleibt. Klebeverbindungen sind keineswegs anspruchsloser als Lötverbindungen – beide erfordern die gleiche Sorgfalt bei Anpassung und Verarbeitung. Da Klebeverbindungen gegen Scherbeanspruchungen weniger beständig sind als Lötverbindungen, muss auf



Foto: Willem De Roover, Gent

*Mit speziellen Zangen lassen sich Klebeverbindungen während der Aushärtezeit fixieren.*

hohe Passgenauigkeit geachtet werden. Auch die Wärmeausdehnung ist zu berücksichtigen. Es empfiehlt sich, zusätzliche Nieten als Verstärkung in die Verbindung einzubringen. Besonders Werkzeuge stehen zur Verfügung, um die Naht während des Aushärtens zu fixieren. Die praktischen Langzeiterfahrungen mit Klebeverbindungen in der Dachentwässerung sind derzeit noch begrenzt.

*Um Kontaktkorrosion zu vermeiden, sollten möglichst auch die Befestigungsmittel aus nichtrostendem Stahl bestehen.*

## 5.5 Befestigungsteile

Um das Risiko von Kontaktkorrosion zu vermeiden<sup>13)</sup>, sollten auch Rinnenhalter, Schrauben, Nägel, Nieten usw. möglichst aus Edelstahl bestehen. Ein einheitliches Werkstoffkonzept hilft sicherzustellen, dass alle Bestandteile des Dachentwässerungssystems – Rinnen, Zubehör und Befestigungsmittel – dieselbe hohe Lebensdauer haben.



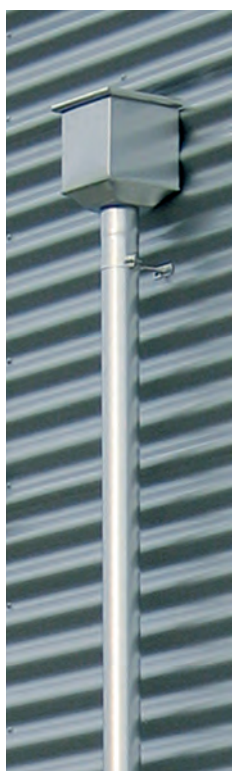
Foto:  
Brandt Edelstahldach GmbH,  
Köln

<sup>12)</sup> Kleben in der Klempnertechnik, St. Augustin: Zentralverband Sanitär Heizung Klima, 2003 (Merkblatt)

<sup>13)</sup> Siehe auch: Dächer aus Edelstahl Rostfrei – Technischer Leitfaden, Luxemburg: Euro Inox 2003 (Reihe Bauwesen, Band 5), S. 13

## 6 Sonderzubehör

Um den Anforderungen des stark wachsenden Marktes gerecht zu werden, haben die Hersteller eine Vielzahl von Sonderzubehöerteilen aus Edelstahl Rostfrei entwickelt, die das Standardprogramm abrunden. Damit können Dachentwässerungsanlagen bis ins Detail einheitlich in Edelstahl Rostfrei ausgeführt werden – einschließlich optisch markanter Teile wie Gliederbögen und Sammelkästen.



*Sammelkästen, Rohrwinkel, Rohrabzweige und andere Teile sind als Serienteile verfügbar oder können handwerklich gefertigt werden.*



*Schneefanggitter aus Edelstahl Rostfrei*

Damit lässt sich ein einheitliches Erscheinungsbild bei Dach, Dachentwässerung und Schornsteinanlage bis hin zur Bekleidungen und Zubehöerteilen herstellen. Hierzu gehören auch Dunstrohrhauben oder Dachlüfter, die in runder und eckiger Form erhältlich sind. Dachsicherheitshaken und Schneefanggitter sowie deren Befestigungsteile sind ebenfalls in Edelstahl Rostfrei verfügbar. Gerade bei sicherheitsrelevanten Teilen werden hohe Anforderungen an die Langlebigkeit gestellt.

Fotos: Marianne Heil, München (oben rechts)  
 Wilmes GmbH, Winterberg-Silbach (unten rechts)  
 Spengler Direct, Ermatingen (links)  
 Brandt Edelstahldach GmbH, Köln (Mitte, unten)

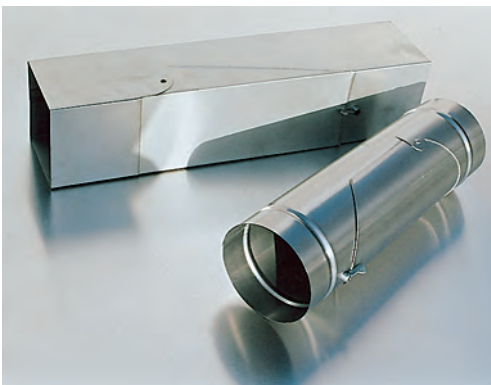




*Standrohr mit  
Reinigungsöffnung*

Fotos: Wilmes GmbH, Winterberg-Silbach (oben links)  
Lorowerk, Bad Gandersheim (Mitte)  
Willem De Roover, Gent (oben rechts)  
Binder und Sohn, Ingolstadt (Mitte rechts, unten rechts)  
Brandt Edelstahldach, Köln (unten links)

*Regenwasserklappe  
in eckiger und runder  
Ausführung*



Für die Ableitung von Regenwasser von Balkonen stehen kleine Entwässerungsteile wie Speier, Stutzen und Rohrwinkel zur Verfügung. Auch Rohrabzweige für die Zusammenführung mehrerer Entwässerungsstränge gibt es in Edelstahl Rostfrei, ebenso Standrohre mit Reinigungsöffnung für die Ableitung des Regens ins Erdreich oder in Regenwasser-Sammelbehälter.

*Abläufe aus Edelstahl  
Rostfrei vor und nach  
dem Einbau.*



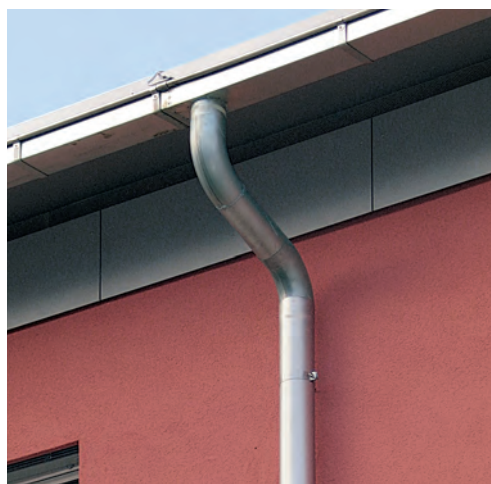
*Unterdruck-Ablaufsystem  
aus Edelstahl Rostfrei*



*Ablauf, Entlüftungsrohr  
und Kaminbekleidung  
aus Edelstahl Rostfrei  
auf einem Flachdach mit  
Kiesdeckung*

## 7 Schlussbemerkungen

Edelstahl Rostfrei ist in der Dachentwässerung ein innovativer, aber keineswegs ein neuer Werkstoff. Er ist in der Klempnertechnik seit langem etabliert und hat sich bewährt. Unzählige Dachentwässerungsanlagen versehen bereits seit Jahrzehnten ihren Dienst problemlos und zeigen, dass der Werkstoff auf Grund seiner herausragenden Haltbarkeit und bestechenden Optik in diesem Einsatzbereich zukunftsweisend ist.



Fotos:  
Kent Lindström/Fotografen  
i Avesta AB, Avesta (links),  
Thomas Pauly, Brüssel  
(rechts oben)  
Spengler Direct, Ermatingen  
(rechts Mitte)  
Willem de Roover, Gent  
(rechts unten)







Informationsstelle Edelstahl Rostfrei  
Postfach 10 22 05  
40013 Düsseldorf  
Internet: [www.edelstahl-rostfrei.de](http://www.edelstahl-rostfrei.de)

